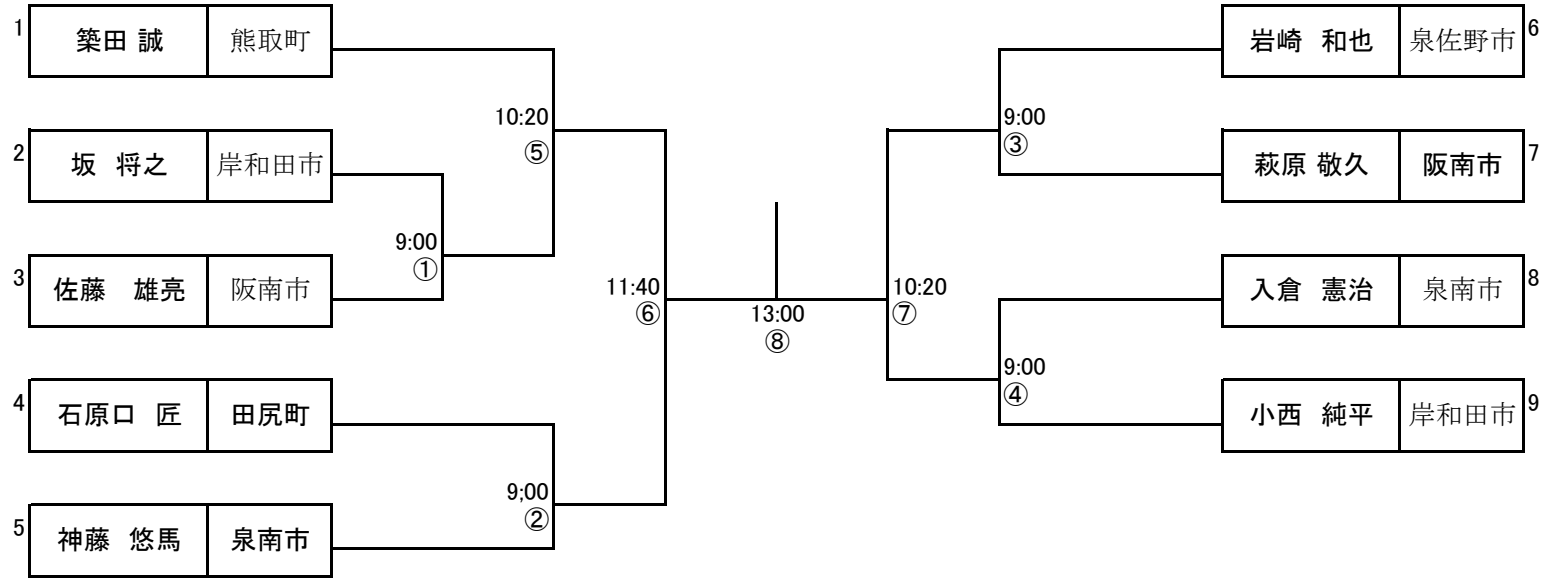
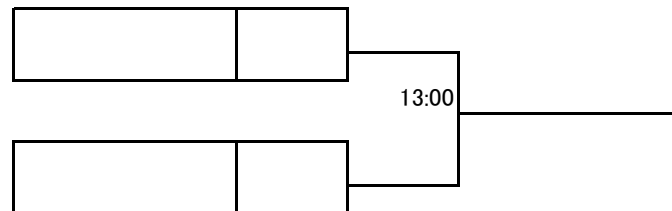


第34回泉南地区シングルス大会ドロー表

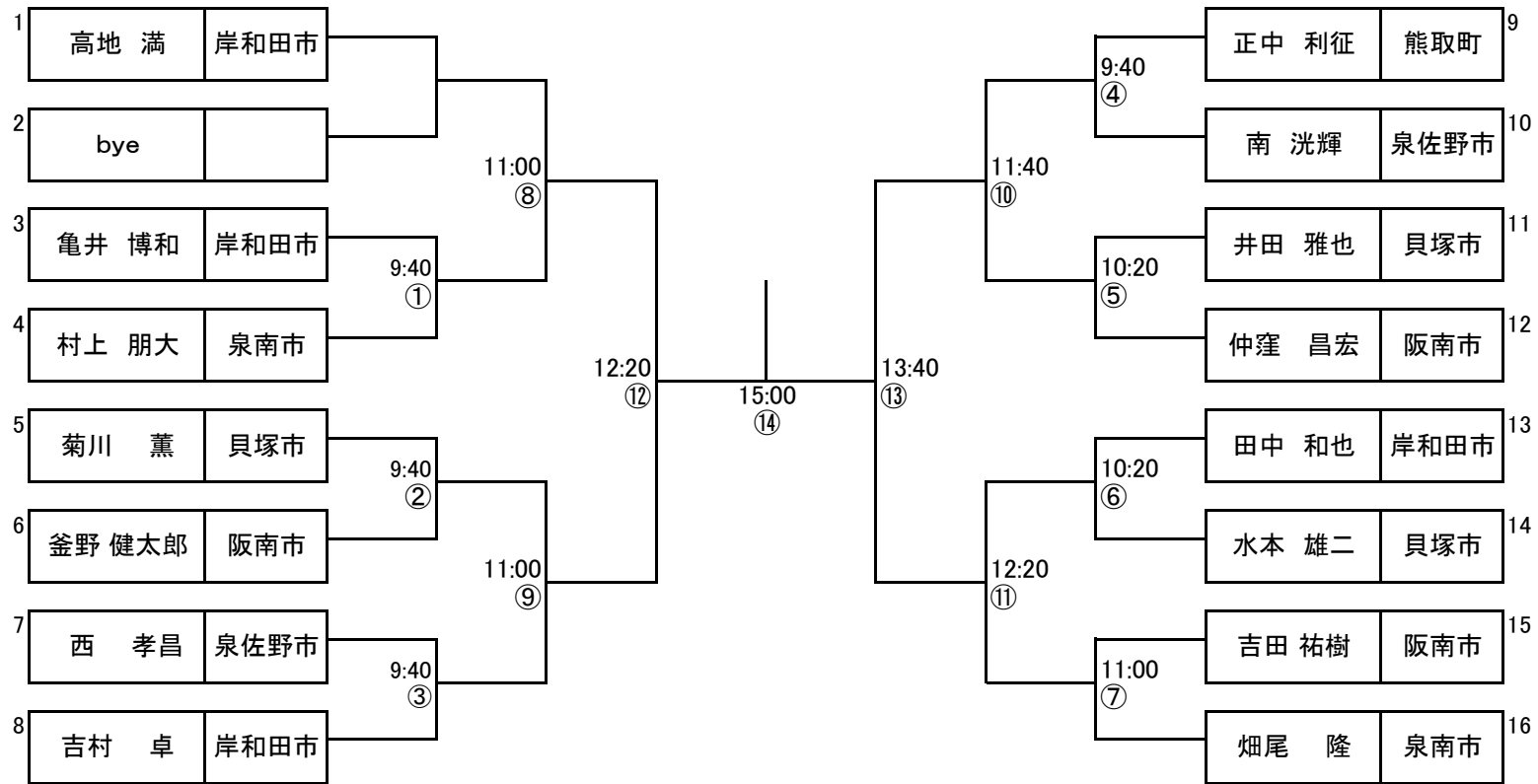
【男子Aの部】



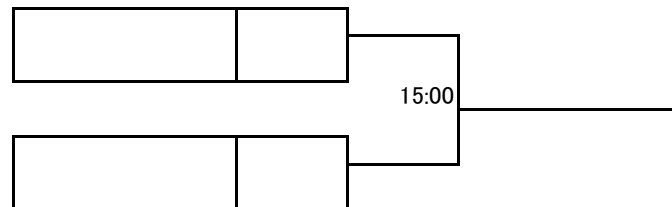
男子Aの部3位決定戦



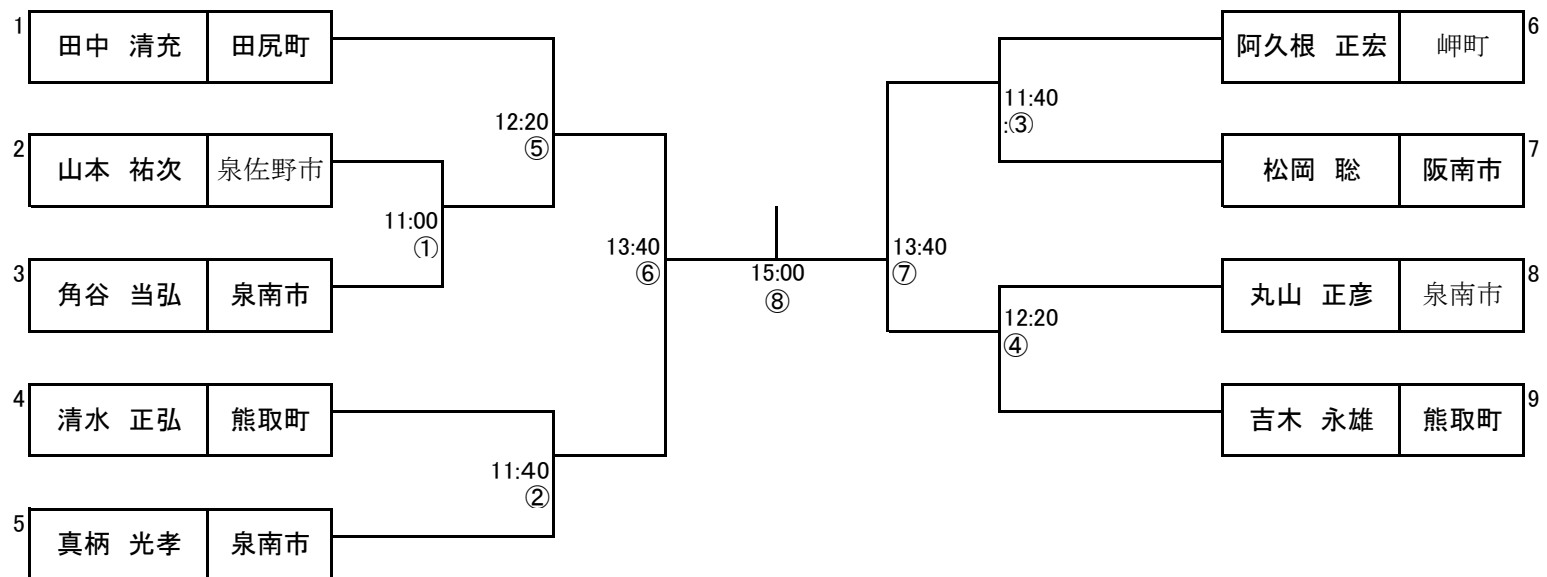
【男子Bの部】



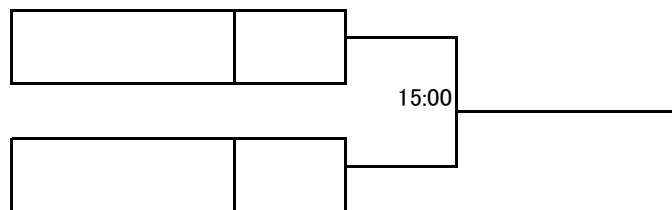
男子Bの部3位決定戦



【男子シニアの部】



男子シニアの部3位決定戦



第34回泉南地区シングルス大会ドロー表

【女子Bの部】

女子B (1)		瀬戸 真弓	濱本 愛美	土井 和枝	川端 由美子	勝 敗	勝 率	順 位
1	瀬戸 真弓 貝塚市	\	①13:00		⑤14:20			
2	濱本 愛美 田尻町		①13:00	⑥14:20				
3	土井 和枝 岬 町			⑥14:20	②13:00			
4	川端 由美子 貝塚市		⑤14:20		②13:00			

女子B (2)		藤崎 香代	細見 小夜子	須田 祐子	土井 春菜	勝 敗	勝 率	順 位
5	藤崎 香代 熊取町	\	③13:40		⑦15:40			
6	細見 小夜子 泉佐野市		③13:40	⑧15:40				
7	須田 祐子 貝塚市			⑧15:40	④14:20			
8	土井 春菜 岬 町		⑦15:40		④14:20			

女子Bの部決勝

