
第62回 岸和田市民体育大会 ー秋の部ー テニス

平日女子ダブルス大会

種 目	女子ダブルス (B級 ・ C級 ・ 初心者級)
日 程	令和元年11月6日(水) 予備日 11月7日(木)
時 間	各ドローに掲載
場 所	岸和田市 中央公園テニスコート(砂入り人工芝5面)
主 催	NPO法人 岸和田市体育協会 岸和田市教育委員会
主 管	岸和田市テニス連盟
大会役員	大会会長 西川 義輝 運営委員長 内田 年男 レフェリー 小松 純子
使 用 球	ダンロップ フォート
表 彰	女子B級 優勝・準優勝 女子C級 優勝、準優勝、第3位 女子初心者級 優勝・準優勝
試合方法	全試合6ゲーム先取ノーアドバンテージスコアリング方式 但し、試合の進行状況や天候により、試合方法を変更する場合があります。

大会に関する連絡先 : 080-8514-6336 (岸和田市テニス連盟大会事務局)

雨天時の緊急連絡先 : 同 上

以 上

試合における注意事項

- 1、試合開始の15分前までに必ず出席を本部に届け下さい。
- 2、試合開始時間への遅刻は、次のように扱います。
5分遅刻・・・サーブ・エンドの選択権および第1ゲームを失う。10分遅刻・・・失格
- 3、大会方法、試合順序については以下の通りとします。なお進行状況により順番が前後する場合があります。

【 B級 】

参加組数 10組
3組と4組のリーグ戦、3ブロックによる予選後、各順位別トーナメント
予選リーグ戦試合順序 A・Bブロック(3組)・・・①1×2、②2×3、③1×3
Cブロック(4組)・・・①1×2、②3×4、③1×3、④2×4

【 C級 】

参加組数 15組
3組のリーグ戦、5ブロックによる予選後、各順位別トーナメント
予選リーグ戦試合順序 ①1×2、②2×3、③1×3

【 初心者級 】

参加組数 6組
3組のリーグ戦、2ブロックによる予選後、各順位別トーナメント
予選リーグ戦試合順序 ①1×2、②2×3、③1×3

※ ラウンドロビンでの順位の決定について

- (1)勝率が多い者を上位とする。
- (2)勝率が同じ場合は、得失ゲーム数の合計が多い者を上位とする。(取得ゲーム数 - 喪失ゲーム数)
- (3)得失ゲーム数も同じ場合は、直接対戦での勝者を上位とする。
- (4)直接対決がない場合は、ゲーム取得率が高い者を上位とする。(取得ゲーム数 ÷ 総ゲーム数)
- (5)以上でも勝敗がつかない場合は抽選にて決定する。

- 4、試合進行はオーダーオブプレーに従って行います。
進行上、コートは固定しませんので、常にオーダーオブプレーボードを確認してください。
- 5、各試合終了後、直ちに勝者が本部へスコア報告と、使用球を返却してください。
- 6、ドロー決定後のメンバー変更は出来ません。(変更の場合はオープン試合での参加となります)
- 7、けいれん、肉離れ等、自然的体力消耗による試合中断は3分以内1回限りとし、事故についても3分以上経過する時は失格となります。
- 8、全試合6ゲーム先取・ノーアドバンテージスコアリング方式。但し、進行状況や天候により変更する場合があります。
- 9、審判は、すべてセルフジャッジとします。
- 10、試合前のウォームアップは、サーブ4本のみとします。
- 11、試合に関する質疑の決定は、大会本部のトーナメントディレクター(レフェリー)が行います。
- 12、貴重品は、各自で保管して下さい。大会中の盗難・障害・その他事故について、責任を負いません。
- 13、ゴミは各自必ずお持ち帰り下さい。
- 14、雨天による中止の決定は、試合開始1時間前に決定します。

平日女子 B級 予選リーグ

集合時間

Aブロック1・2、Bブロック1・2、Cブロック全員…8時45分
Aブロック3、Bブロック3…9時45分

予選ラウンド試合順序

(3組)①1×2、②2×3、③1×3 (4組)①1×2、②3×4、③1×3、④2×4

※試合順序はあくまで目安です。進行状況により順番が前後する場合があります。

A ブロック		1・2 8時45分 集 3 9時45分 合	永倉 山口	ペア	土屋 松崎	ペア	田副 小椋	ペア	勝敗	順位
1	永倉 淳子 山口 慶子	T.T.オレンジ T.T.オレンジ	/		①	③				
2	土屋 智子 松崎 美智子	フリー フリー			①		②			
3	田副 恵美 小椋 美栄子	Tennis Do ! Tennis Do !			③	②	/			

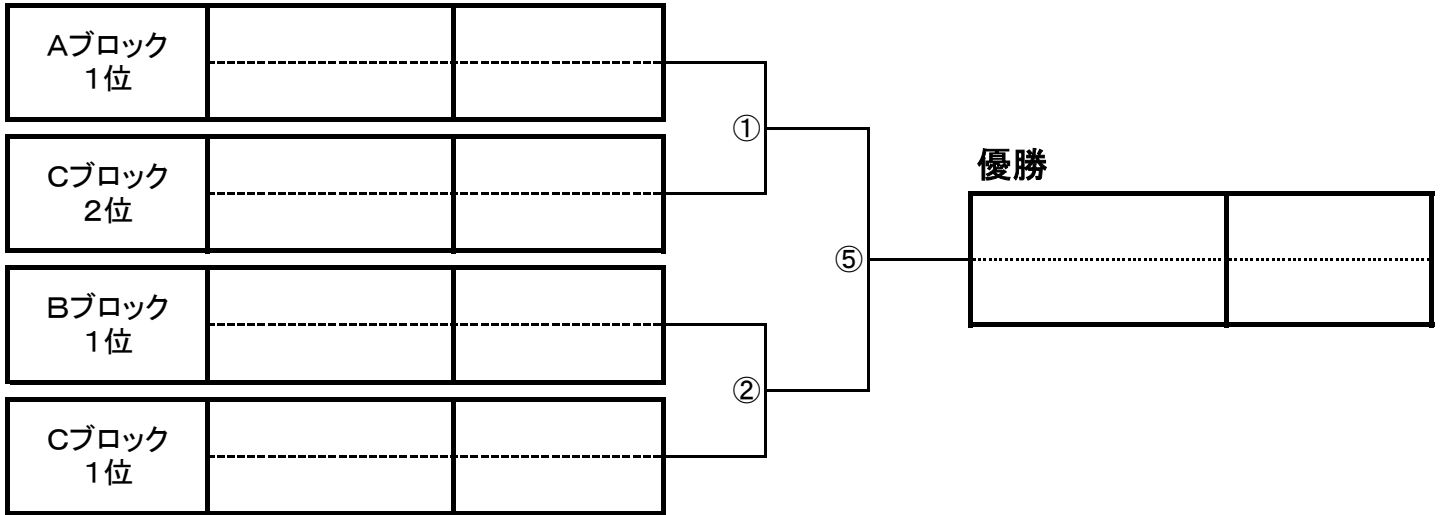
B ブロック		1・2 8時45分 集 3 9時45分 合	神藤 細見	ペア	戸口 永山	ペア	大門 池田	ペア	勝敗	順位
1	神藤 かおり 細見 小夜子	Tennis Do ! Tennis Do !	/		①	③				
2	戸口 明子 永山 淳子	A・CUBE A・CUBE			①		②			
3	大門 保代 池田 有紀	粋粋テニスクラブ フリー			③	②	/			

C ブロック		8時45分 集合	糸生 松永	ペア	清水 井元	ペア	高橋 山内	ペア	宮井 萩原	ペア	勝敗	順位
1	糸生 久美 松永 美香	Team Pallet Team Pallet	/		①	③		/				
2	清水 有紀 井元 裕子	A・CUBE A・CUBE			①		④					
3	高橋 貴子 山内 千代子	フリー フリー			③					②		
4	宮井 久美 萩原 カンナ	Tennis Do ! Tennis Do !				④	②			/		

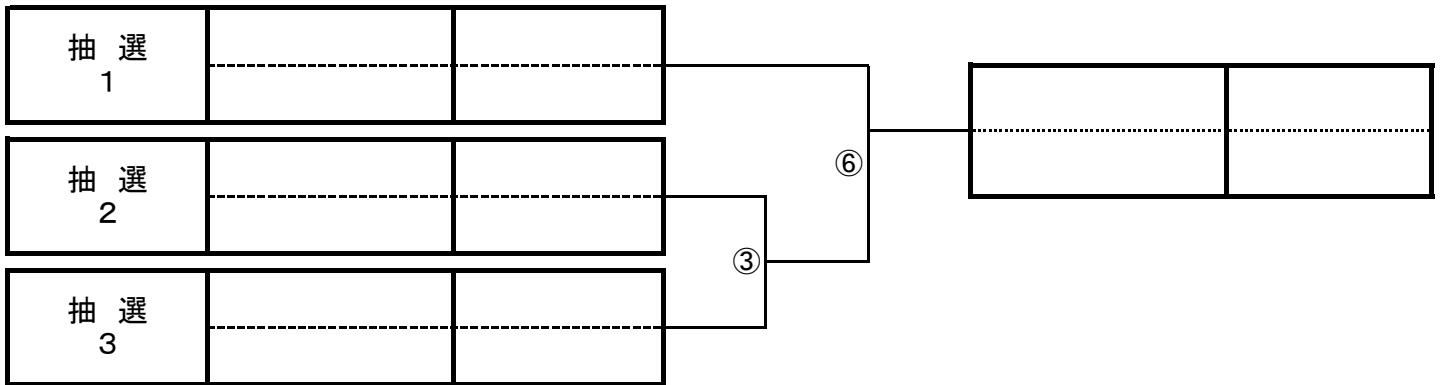
平日女子 B級 順位別トーナメント

※試合順序はあくまで目安です。進行状況により順番が前後する場合があります。

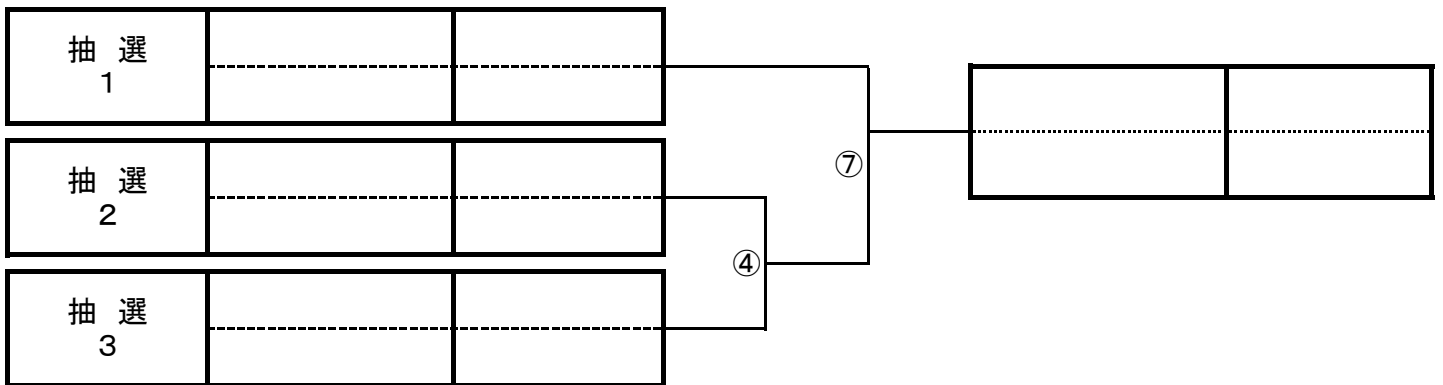
1位トーナメント



2位トーナメント



3位トーナメント



平日女子 C級 予選リーグ

集合時間

Aブロック全員、B～Eブロック1・2…8時45分
B～Eブロック3…9時45分

予選ラウンド試合順序(3組) ①1×2、②2×3、③1×3

※試合順序はあくまで目安です。進行状況により順番が前後する場合があります。

A ブロック		8時45分 集合	北野 天野	ペア	早谷 濱田	ペア	岡田 田中	ペア	勝敗	順位
1	北野 友子 天野 八重子	Team Pallet Team Pallet	/		①	③				
2	早谷 都子 濱田 由美子	フリー フリー			①	②				
3	岡田 みゆき 田中 加津美	A・CUBE i F			③	②				

B ブロック		1・2 8時45分 集 3 9時45分 合	中嶋 岸本	ペア	中井 川路	ペア	田中 浦川	ペア	勝敗	順位
1	中嶋 涼子 岸本 陽子	FC岸和田 FC岸和田	/		①	③				
2	中井 一見 川路 江利子	フリー フリー			①	②				
3	田中 治美 浦川 千代	在住 A・CUBE			③	②				

C ブロック		1・2 8時45分 集 3 9時45分 合	高倉 白井	ペア	神崎 佐々木	ペア	井阪 奥田	ペア	勝敗	順位
1	高倉 裕子 白井 恵美	在住 在住	/		①	③				
2	神崎 英子 佐々木 千代子	A・CUBE フリー			①	②				
3	井阪 さと子 奥田 敦子	フリー フリー			③	②				

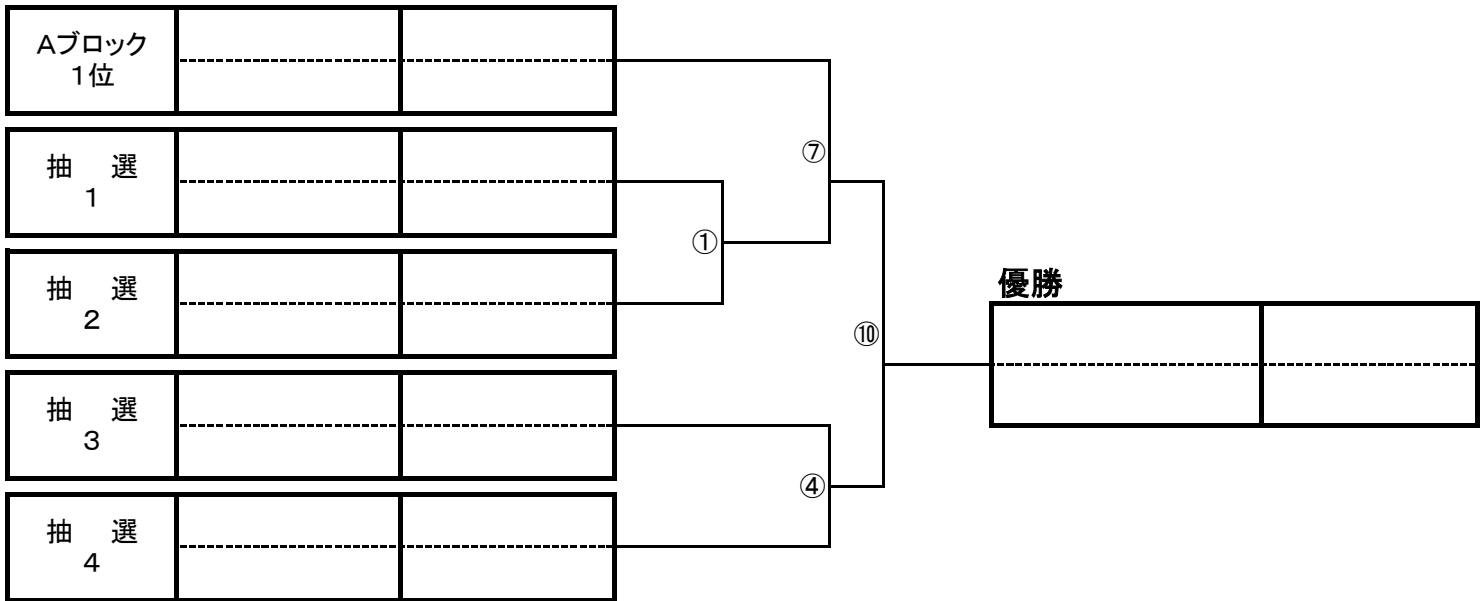
D ブロック		1・2 8時45分 集 3 9時45分 合	榊原 梅谷	ペア	彌武 土井	ペア	堀畑 門田	ペア	勝敗	順位
1	榊原 美和子 梅谷 三紀	粹粋テニスクラブ 粹粋テニスクラブ	/		①	③				
2	彌武 佐保 土井 裕美	在住 i F			①	②				
3	堀畑 和花 門田 ゆかり	フリー フリー			③	②				

E ブロック		1・2 8時45分 集 3 9時45分 合	橋本 山本	ペア	涌田 中村	ペア	多胡 葉山	ペア	勝敗	順位
1	橋本 理恵子 山本 みゆき	A・CUBE A・CUBE	/		①	③				
2	涌田 裕子 中村 明美	フリー フリー			①	②				
3	多胡 ひとみ 葉山 由美子	ホリゾン ホリゾン			③	②				

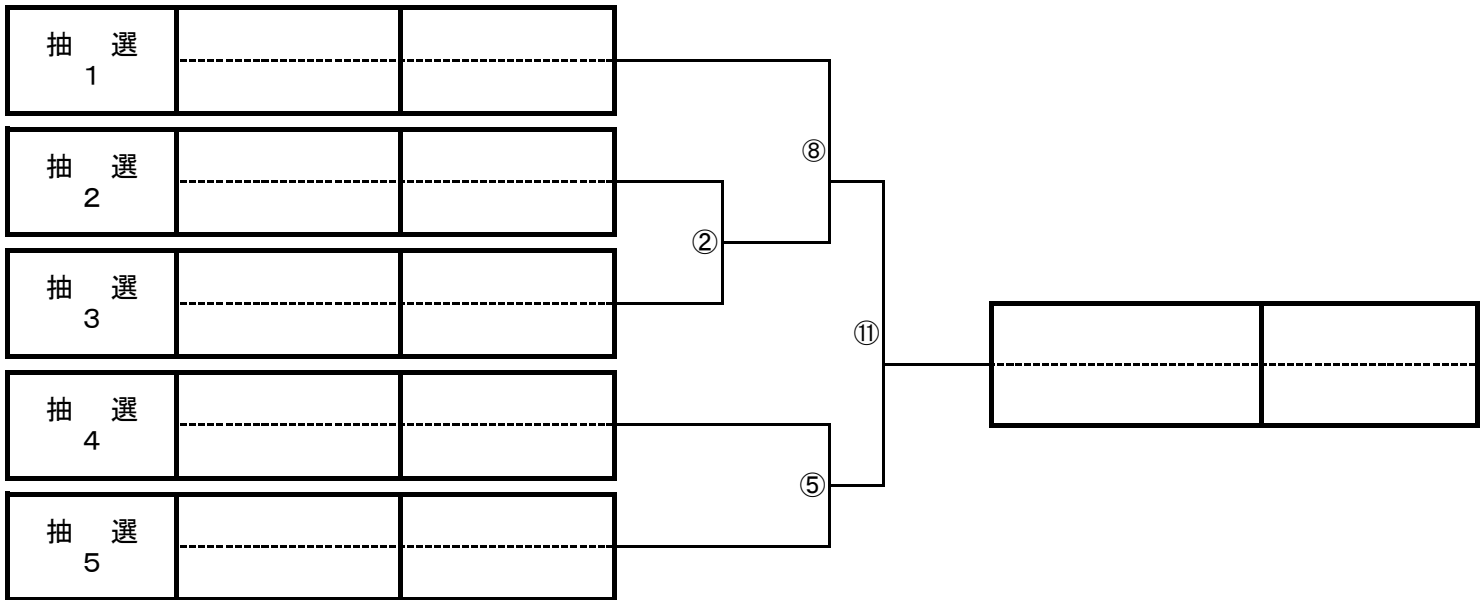
平日女子 C級 順位別トーナメント

※試合順序はあくまで目安です。進行状況により順番が前後する場合があります。

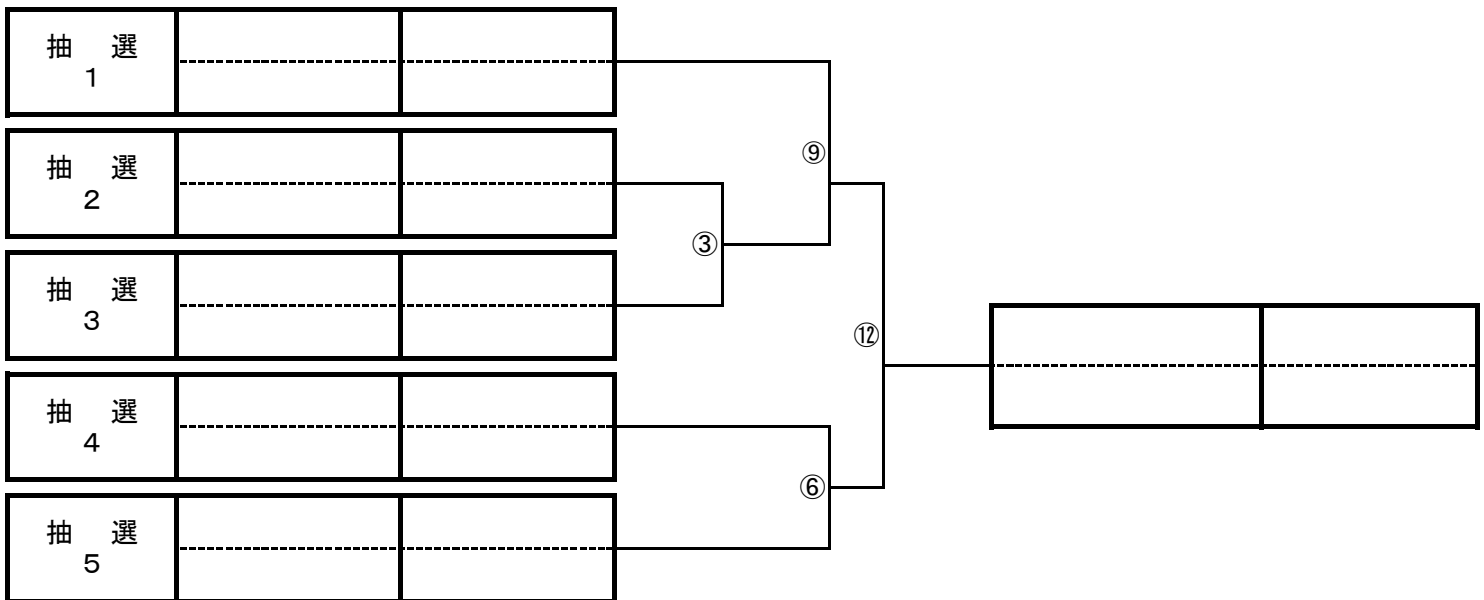
1位トーナメント



2位トーナメント



3位トーナメント



女子 初心者級 予選リーグ及び順位別トーナメント

集合時間 9時45分

予選ラウンド試合順序 ①1×2、②2×3、③1×3

※試合順序はあくまで目安です。進行状況により順番が前後する場合があります。

A ブロック		9時45分 集合		小池 寺本	ペア	樋口 寺下	ペア	舩野 吉岡	ペア	勝 敗	順 位
1	小池 葉子 寺本 佳代	MTA MTA				①		③			
2	樋口 千香 寺下 愛	ダブルベール ダブルベール	①					②			
3	舩野 里花 吉岡 みゆき	Team Laurel Team Laurel	③			②					

B ブロック		9時45分 集合		神谷 内田	ペア	深井 阪東	ペア	溝渕 西川	ペア	勝 敗	順 位
1	神谷 いづみ 内田 美紀	在住 在住				①		③			
2	深井 崇子 阪東 真知子	在住 フリー	①					②			
3	溝渕 美智代 西川 節子	MTA MTA	③			②					

1位トーナメント

Aブロック 1位			①	優勝		
Bブロック 1位						

2位トーナメント

Aブロック 2位			②		
Bブロック 2位					

3位トーナメント

Aブロック 3位			③		
Bブロック 3位					